



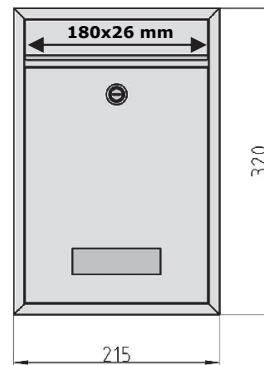
**BK100 weiss**



**BK100 silber**



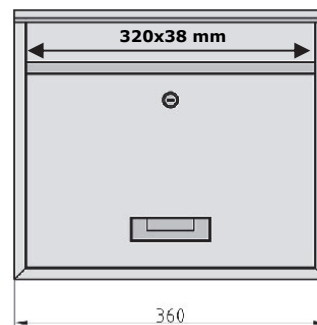
**BK100 anthrazit**



**BK900 weiss**



**BK900 silber**



### Briefkästen / Boîtes aux lettres

Formschöne Ausführung aus Stahlblech mit edler matter Oberfläche. Posteinwurf über Einwurfsklappe von vorne, Zylinderschloss mit 2 Schlüsseln.

Modèle esthétique en tôle d'acier avec surface mate élégante. Introduction du courrier par l'avant, serrure à cylindre avec 2 clés.

Artikel-Nr. Article no.	Höhe Hauteur mm	Breite Largeur mm	Tiefe Profondeur mm	Gewicht Poids kg
<b>BK100 weiss</b>	320	215	82	1.0
<b>BK100 silber</b>	320	215	82	1.0
<b>BK100 anthrazit</b>	320	215	82	1.0
<b>BK900 weiss</b>	310	360	150	2.7
<b>BK900 silber</b>	310	360	150	2.7