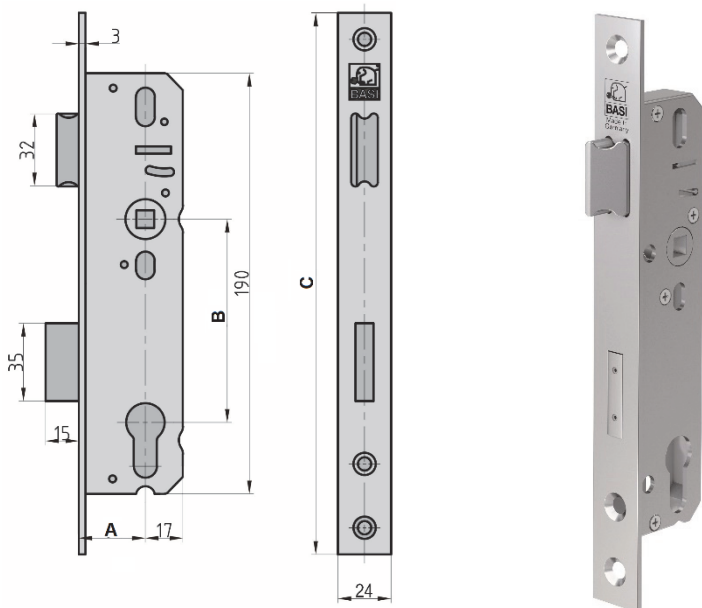


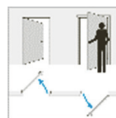
Rohrrahmen-Einsteckschloss / Serrures à mortaiser cadre tubulaire



Nach DIN 18251-2
Falle und Riegel: Metall
PZ-Ausschnitt
mit Eckstulp
Stulp: Edelstahl

Selon la norme DIN 18251-2
Bec-de-cane et pêne dormant en métal
Perçage PZ
Forme tête rectangulaire
Tête: Acier inox

DIN Rechts
droit

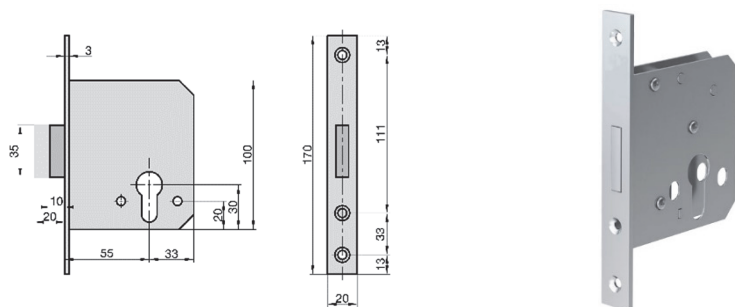


DIN Links
gauche



A	B	C	□	DIN	Stulp tête	Art.
25	92	245	8	R/L	24	9585-2520
30	92	245	8	R/L	24	9585-3020
35	92	245	8	R/L	24	9585-3520
40	92	245	8	R/L	24	9585-4020

Einsteckriegelschloss / Serrure à mortaiser à pêne dormant



Riegel: 2-tourig
PZ-Ausschnitt
mit Eckstulp
Stulp: Nickel-Silber lackiert

Avance du verrou 2 tour
Perçage PZ
Forme tête rectangulaire
Tête: Nickel-argent laqué

DIN Rechts
droit

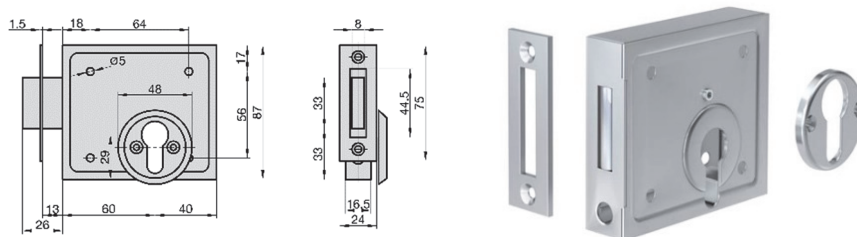


DIN Links
gauche



A	B	C	□	DIN	Stulp tête	Art.
55		160		R/L	20	9640-5520

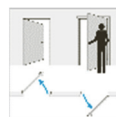
Aufschraubschloss / Serrure à visser à pêne dormant



Riegel: 2-tourig
PZ-Ausschnitt

Avance du verrou 2 tour
Perçage PZ

DIN Rechts
droit



DIN Links
gauche



A	B	C	□	DIN	Stulp tête	Art.
60				R/L		9900-0004