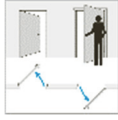
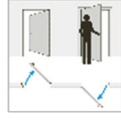


## Winkelschliessbleche / Gâche équerre

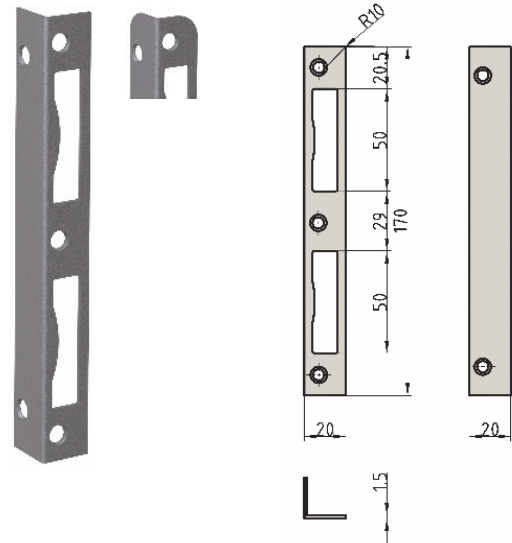
DIN Rechts  
droit



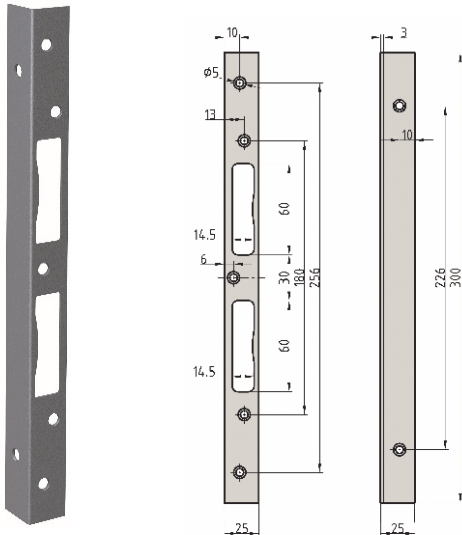
DIN Links  
gauche



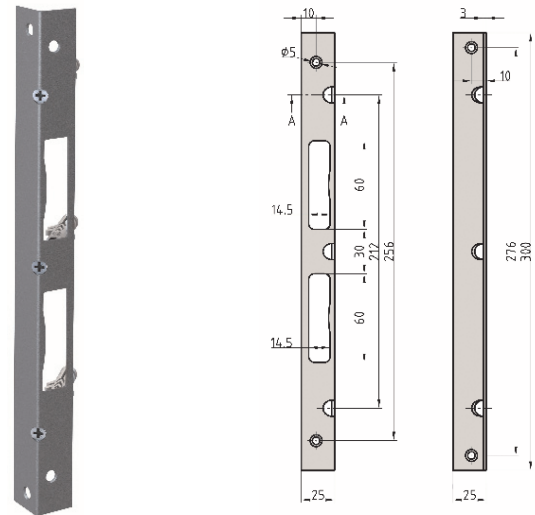
Abmessung Grandeur	Form	Art.
170 x 20x 20 x 1.5 mm	Abgerundet Exécution ronde	9501-0100
170 x 20 x 20 x 1.5 mm	Eckige Ausführung Exécution carrée	9502-0100
200 x 22 x 22 x 2.0 mm	Eckige Ausführung Exécution carrée	9502-0200



## Sicherheits-Winkelschliessbleche / Gâche équerre de sécurité



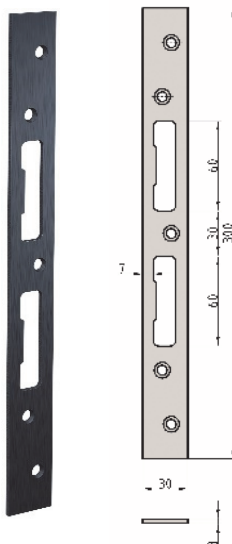
Art.  
9550-0110



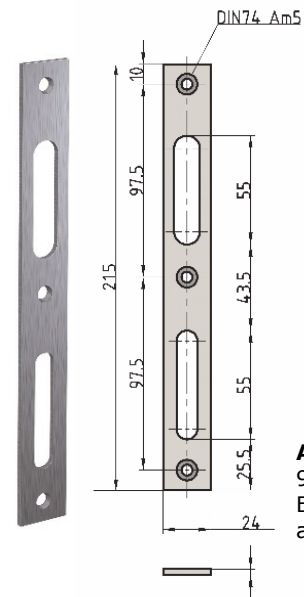
Art.  
9551-0110

Mit 3 Maueranker-Dübel 10 mm, mit Holzschrauben  
Avec 3 chevilles d'ancrage mural 10 mm, avec vis à bois

## Flachschliessbleche / Gâche plate



Art.  
9553-0110  
Vezinkt, zingué



Art.  
9501-0000  
Vezinkt, zingué

Art.  
9501-0001  
Edelstahl,  
acier inox