

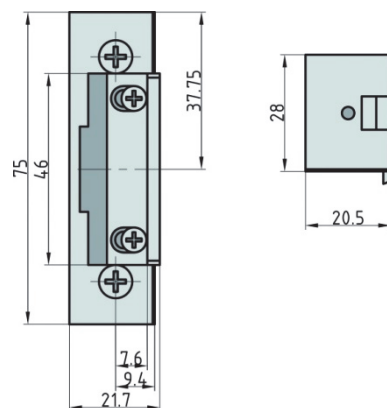
Elektrotüröffner Gâches électriques

Elektrotüröffner ET90 / Gâches électriques ET90

- **Stahl verzinkt**
- Einsatz für 6 - 12 Volt
- Rechts und links verwendbar
- Bauform: 20 mm
- Verstellbare Standard-Fallenfunktion +/- 2 mm
- Symmetrisch
- **Acier zingué**
- Utilisation pour 6 - 12 volt
- Utilisable pour droit et gaucher
- Construction: 20 mm
- Pêne réglable +/- 2 mm
- Symétrique



Art. 9200-0010



mit mechanischer Entriegelung
avec déverrouillage mécanique

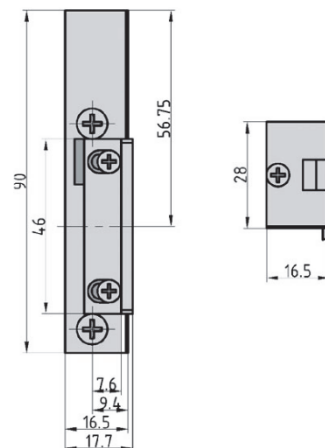
Art. 9200-0009 ohne mechanischer Entriegelung
sans déverrouillage mécanique

Elektrotüröffner ET91 / Gâches électriques ET91

- **Stahl verzinkt**
- Einsatz für 6 - 12 Volt
- Rechts und links unterschiedlich
- Bauform: 16.5 mm
- Verstellbare Standard-Fallenfunktion +/- 2 mm
- Asymmetrisch
- **Acier zingué**
- Utilisation pour 6 - 12 volt
- Droite e gaucher différent
- Construction: 16.5 mm
- Pêne réglable +/- 2 mm
- Asymétrique



Art. 9200-0012



DIN links/gauche

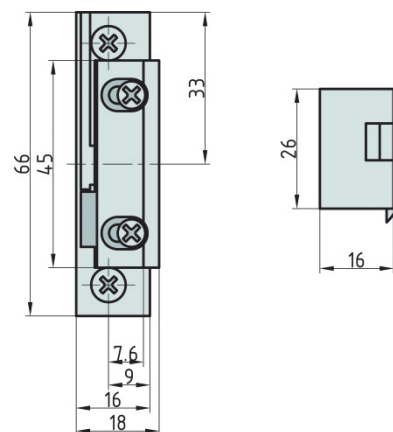
Art. 9200-0011 DIN rechts/droite

Elektrotüröffner ET94 / Gâches électriques ET94

- **Stahl verzinkt**
- Einsatz für 10 - 24 Volt
- Rechts und links verwendbar
- Flache Bauform: 16.5 mm
- Verstellbare Standard-Fallenfunktion +/- 2 mm
- Symmetrisch
- **Acier zingué**
- Utilisation pour 10 - 24 volt
- Utilisable pour droit et gaucher
- Construction plate: 16.5 mm
- Pêne réglable +/- 2 mm
- Symétrique



Art. 9200-0014



ohne mechanischer Entriegelung
sans déverrouillage mécanique

Art. 9200-0013 mit mechanischer Entriegelung
avec déverrouillage mécanique

Passendes Winkelschliessblech für Elektrotüröffner **WS950**
Tête approprié pour gâches électriques **WS950**

- Art. 9508-0001 rechts/droit
- Art. 9508-0002 links/gauche

Passendes Flachschiessblech für Elektrotüröffner **FLB950**
Tête approprié pour gâches électriques **FLB950**

- Art. 9508-0003 rechts + links/droit + gauche

